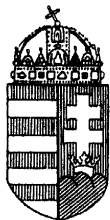


(19) Országkód:

HU



MAGYAR
KÖZTÁRSASÁG
ORSZÁGOS
TALÁLMÁNYI
HIVATAL

SZABADALMI LEÍRÁS

SZOLGÁLATI TALÁLMÁNY

(22) Bejelentés napja: 1988.11.04.

(21) 5703/88

(11) Lajstromszám:

203 607 B

(51) Int Cl⁵

G 11 B 21/00

(41) (42) Közzététel napja: 1990.05.28.

(45) Megadás meghirdetésének dátuma
a Szabadalmi Közlönyben: 1991.04.28. SZKV 91/04.

(72) Feltaláló:

Brózman Gyula, Budapest (HU)

(73) Szabadalmas:

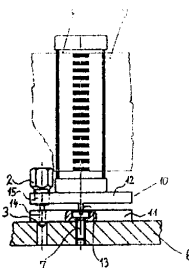
Mechanikai Laboratórium Híradástechnikai
Kísérleti Vállalat, Budapest (HU)

(54) SZERKEZET MAGNETOFONFEJEK FINOM BEÁLLÍTÁSÁRA ÉS BEÁLLÍTOTT HELYZETÉNEK RÖGZÍTÉSÉRE

(57) KIVONAT

A találmány tárgya szerkezet magnetofonfejek finom beállítására és beállított helyzetének rögzítésére, amelynek magnetofon fejtartó öntvényéhez (6) rögzített része, valamint magnetofonfejek (8) rögzítésére szolgáló felfogólapja (10) van. A szerkezet úgy van kialakítva, hogy a felfogólap (10) egymással szemközti két oldalán réselve van, amelynek alsó része (11) képezi a fejtartó öntvényhez (6) rögzített

részt. Az alsó rész (11) és felette levő felső rész (12) borda (13) révén van egymással összekötve. A részek (11, 12) egyik oldalát, egymás felett menetes furatok (14, 15) vannak kiképezve, a részek (11, 12) bordán (13) túli másik oldala a furatok (14, 15) egymáshoz képesti távolságát megnövelő módon elő van feszítve. A részek (11, 12) egyik oldalukon pedig a furatok (14, 15) révén egymáshoz vannak rögzítve. (5. ábra)



5. ábra

A leírás terjedelme: 3 oldal, 2 ábra

HU 203 607 B

A találmány tárgya szerkezet magnetofonfejek finom beállítására és beállított helyzetének rögzítésére, amely előnyösen alkalmazható stúdió magnetofonok esetén.

Ismeretes, hogy a magnetofonok magnetofonfejeinek résmerőlegességű beállítása – a szalag haladási irányára merőlegesen – alapvetően fontos és a működés tökéletességét, a hangvisszaadás minőségét jelentős mértékben befolyásoló tényező.

Hagyományos, szórakoztatási célokra szolgáló, magánemberek részére forgalomba hozott magnetofonoknál a magnetofonfejeket adott helyzetben rögzítjük. Stúdió magnetofonok esetén azonban ez már nem tehető meg, itt szükség van a magnetofon fejeinek résmerőlegességi beállításának lehetőségére.

A magnetofonfejek beállíthatóságának két alapvető feltétele van:

– a fejek nagyon finom dönthetősége, ami a résmerőlegesség megfelelő beállítását biztosítja,

– a beállított fejek helyzetének stabilizálása, vagyis a beállítás állandósítása olymértékben, hogy a fejet erő és itt még megengedhető oldalirányú erőhatások esetén – például fejtükör tisztítás, kézzel való akarattal történő, vagy véletlen elnyomásakor – álljon ellen, illetve az erőhatás megszűnésével álljon vissza az eredetileg beállított helyzetébe.

Erre a célra különböző megoldások ismeretesek, amelyek közös hátránya, hogy alkalmazásukhoz viszonylag nagy helyre van szükség, s ezáltal jelentős mértékben megnövelik a stúdió magnetofonok fejei környékén közismerten kevés rendelkezésre álló helyigényt.

A fejek dönthetőségére szolgáló megoldások a gyakorlati alkalmazás során nem minden esetben elégtit ki a másik, a beállított fejek helyzetének stabilizálására vonatkozó és szintén igen lényeges feltételt. Ugyanis ezek elmozdulása során a fejek résmerőlegességének újbóli beállításához általában már szakemberre van szükség. Külön gondot jelent az is, hogy a fejek finom állíthatóságára szolgáló precíz megoldások nem képesek biztosítani az oldalirányú erőhatások elleni védelmet, ezért azok biztosítására robusztus kivitelre van szükség. A robusztus kivitel viszont a stúdió magnetofonok jelentős részénél a rendelkezésre álló kis helyigény miatt nem, vagy csak korlátozott mértékben alkalmazható. Külön gondot jelent ez abban az esetben, ha a szükséges feltételek kielégítéséhez külön segédenergiát is felhasználnak.

A találmány célja egyszerű, külön segédenergiát nem igénylő olyan megoldás létrehozása, amellyel nehézkes és bizonytalan működés elkerülhető és amely könnyű beállítást, illetve a beállított helyzet könnyű stabilizálását teszi lehetővé.

Kísérleteket végeztünk különböző ismert megoldások kombinálására, amellyel azonban a gyakran jelentkező, előzőekben ismertetett hibákat 2" széles szalagok esetén mindhárom ismert magnetofonfejnél – tehát a felvívó, lejátszó és törölő fejnél – de 1/4" szalag esetén a két csatornánál sem sikerült megnyugtató módon megoldani.

Az ismert megoldásokat elvetve hoztuk létre a találmány szerinti megoldást.

Rájöttünk arra, hogy a magnetofonfejek finom

beállítására és beállított helyzetének rögzítésére két oldalon réselt előfeszített felfogó lap igen jól használható. Ugyanis a felfogólap felső síkjára felfogható a magnetofonfej, alsó síkjánál fogva pedig rögzíthető a stúdió magnetofonoknál meglevő ismert fejtartó öntvényre. A felfogólap réselt egyik oldalán célszerűen furatok képezhetők ki és ilyen módon a réselt egymás felett elhelyezett rések a furatokban elhelyezett célszerű módon két darab különböző menetmelkessel kialakított, egymáshoz rögzített csavarok útján egymáshoz viszonyított helyzete állítható.

A találmány tárgya szerkezet magnetofonfejek finom beállítására és beállított helyzetének rögzítésére, amelynek magnetofon fejtartó öntvényéhez rögzíthető része, valamint magnetofonfejek rögzítésére szolgáló felfogó-lapja van. A szerkezet úgy van kialakítva, hogy a felfogó-lap egymással szemközi két oldalán réselve van, amelynek alsó része képezi a fejtartó öntvényhez rögzíthető részt, az alsó rész és a felette levő felső rész borda révén van egymással összekötve. A részek egyik oldalán, egymás felett menetes furatok vannak kiképezve, a részek bordán túli másik oldala pedig a furatok egymáshoz képesti távolságát megnövelő módon elő van feszítve. A részek egyik oldalukon továbbá a furatok révén egymáshoz vannak rögzítve.

A találmány szerinti szerkezet célszerű megoldás esetén a részekben levő furatok átmérője egymástól különböző.

A szerkezet további célszerű megoldásánál a felső rész furatába beállító csavar van becsavarva, amely csavaron átmenő furat van kiképezve. Az átmenő furatban további csavar van elhelyezve, amelynek menete az alsó részben kiképzett furat menetéhez van illesztve. A csavar és a további csavar együttesen differenciál csavarként van kiképezve, mely csavarok egymáshoz illesztőszeg révén vannak rögzítve.

A találmány szerinti szerkezet lehetséges példakénti megoldását a mellékelt rajzok alapján ismertetjük részletesen, ahol az

– 1. ábra a felfogólap célszerű kialakítását,

– 2. ábra az 1. ábra szerinti felfogólap előfeszítését,

– 3. ábra az előfeszített felfogólap részek egymáshoz történő rögzítését,

– 4a, 4b, 4c ábrák a rögzítést biztosító csavarok célszerű megvalósítását,

– az 5. ábra pedig a szerkezetnek magnetofonra szerelt állapotát ábrázolja.

Az 1. ábrán a találmány szerinti szerkezet 10 felfogólapja látható. A 10 felfogólap egymással szemközi két oldalán réselve van, s ezáltal a 10 felfogólap alsó 11 résszel és felső 12 résszel rendelkezik, amelyek egymással 13 borda révén vannak összekötve. A 11, 12 részek egyik oldalán, egymás felett menetes 14, 15 furatok vannak kiképezve. Célszerű módon a 11, 12 részekben levő 14, 15 furatok átmérője egymástól különböző.

A 2. ábra a 10 felfogólapot csak vázlatosan szemlélteti. Találmányunk értelmében a 11, 12 részek 13 bordán túli másik oldala az egyik oldalon levő 14, 15 furatok egymáshoz képesti távolságát megnövelő

módon elő van feszítve. Az előfeszítés során a 13 borda van deformálva anélkül, hogy a 11, 12 részek külső A, B síkjai deformációt szenvednének.

A 3. ábra az előfeszített 10 felfogólap 11, 12 részeinek egymáshoz történő rögzítését szemlélteti. A 3. ábrán látható, hogy a 10 felfogólapot – amely már elő van feszítve – például 5 segédeszköz segítségével visszakényszerítjük eredeti állapotába, hogy a 11, 12 részek egymással ismét párhuzamosak legyenek. Ebben az állapotban vannak a 11, 12 részek egymáshoz rögzítve a 14, 15 furatokon keresztül. A 3. ábra szerint a felső 12 rész 15 furatába beállító 2 csavar van becsavarva. A 2 csavaron átmenő 20 furat van kiképezve (lásd 4a ábra), amely átmenő 20 furatban további 3 csavar van elhelyezve. A 2 csavar és a további 3 csavar együttesen differenciál csavarként van kiképezve, mely 2, 3 csavarok egymáshoz 4 illesztőszeg révén vannak rögzítve.

A 4a ábra a 2 csavar egy előnyös megoldását ábrázolja. A 2 csavar 21 menete illeszkedik a felső 12 rész menetes 15 furatához. A 4a ábra jól szemlélteti, hogy a 2 csavar átmenő 20 furattal is rendelkezik, amely 20 furatba a további, például 4b ábra szerinti 3 csavar helyezhető el. A további 3 csavar 31 menete az alsó 11 részben kiképzett 14 furat menetéhez illeszkedik. A 2 csavar, valamint a további 3 csavar tehát együttesen differenciál csavart képez, melyek együttmozgása a 2 csavar 22 lyukába, valamint a további 3 csavar 32 lyukába helyezett, például 4c ábra szerinti 4 illesztőszeg révén van biztosítva.

Az 5. ábra a találmány szerinti szerkezetet magnetofon fejtartó 6 öntvényéhez rögzített állapotban mutatja. A fejtartó 6 öntvényhez a találmány szerinti szerkezet a 10 felfogólap alsó 11 része önmagában ismert módon 7 csavarok révén van rögzítve. A 10 felfogólap 12 részén van elhelyezve az önmagában ismert 8 magnetofonfej – előnyösen árnyékoló búrában – amely előtt 9 magnetofonszalag halad el.

A találmány szerinti szerkezet az alábbiak szerint működik részletesen. A 10 felfogólapot az ismertettek szerint előfeszítjük és miután a 11, 12 részek párhuzamosságát visszaállítottuk, először a 2 csavart csavarjuk be a felső 12 rész menetes 15 furatába, majd ennek átmenő 20 furatán keresztül a további 3 csavart is becsavarjuk ütközésig.

Majd ebben a helyzetben a 2, 3 csavart egymással a 4 illesztőszeggel összekötjük. Az ilymódon két 2, 3 csavarból kiképzett differenciálcsavar kismértékű elcsavarásával szükség szerinti irányban a 10 felfogólapra szerelt 8 magnetofonfej dönthető és ilymódon biztosítjuk a résmerőlegesség beállítását, a csa-

tornák közötti azonos fázishelyzetet. A differenciálcsavar egy lehetséges megvalósított kiképzése például egy teljes körülfordulás során 0,05 mm emelést vagy süllyesztést eredményez, mellyel ilymódon igen finom beállítás válik lehetővé. Tekintettel arra, hogy a 13 borda mereven összeköti a felső, 8 magnetofonfejet tartó 12 részt az alsó 11 résszel, amely a fejtartó 6 öntvényen rögzítve van, így köztük nem jöhet létre elmozdulás, elállítódás, túldeformálódás. A találmány szerinti szerkezet a szokásos, magnetofonoknál megengedhető és előforduló külső erőhatások esetén biztosítja a beállított helyzet megtartását.

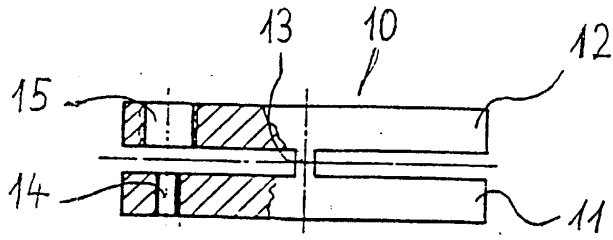
Megoldásunk egyszerű módon biztosítja a magnetofonfejek beállíthatóságának két alapvető feltételét, könnyű, finom beállíthatósági lehetőséget szolgáltat és kiképzésénél fogva biztosítja a beállított helyzet stabilitását.

SZABADALMI IGÉNYPONTOK

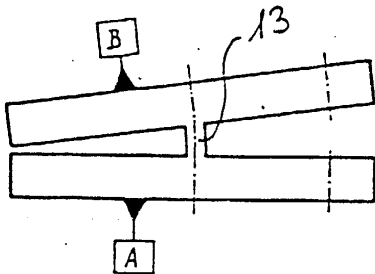
1. Szerkezet magnetofonfejek finom beállítására és beállított helyzetének rögzítésére, amelynek magnetofon fejtartó öntvényéhez rögzített része, valamint magnetofonfejek rögzítésére szolgáló felfogólapja van, *azzal jellemezve*, hogy a felfogólap (10) egymással szemközti két oldalán részelve van, amelynek alsó része (11) képezi a fejtartó öntvényhez (6) rögzített részt, az alsó rész (11) és felette levő felső rész (12) borda (13) révén van egymással összekötve, a részek (11, 12) egyik oldalán, egymás felett menetes furatok (14, 15) vannak kiképezve, a részek (11, 12) bordán (13) túli oldala a furatok (14, 15) egymáshoz képesti távolságát megnövelő módon elő van feszítve, a részek (11, 12) egyik oldalukon pedig a furatok (14, 15) révén egymáshoz vannak rögzítve.

2. Az 1. igénypont szerinti szerkezet, *azzal jellemezve*, hogy a részekben (11, 12) levő furatok (14, 15) átmérője egymástól különböző.

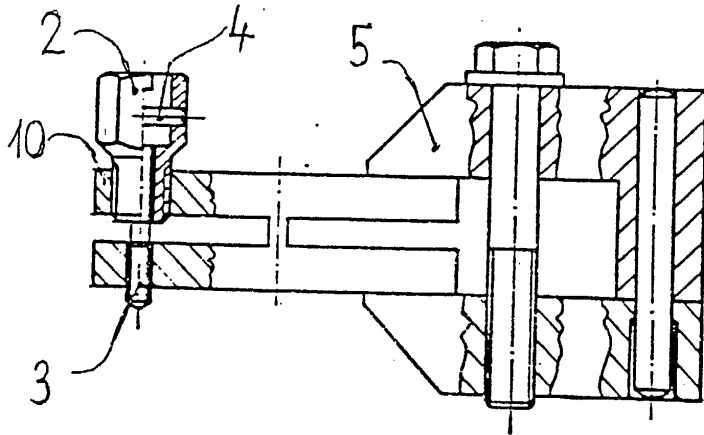
3. Az 1. vagy a 2. igénypont szerinti szerkezet, *azzal jellemezve*, hogy a felső rész (12) furatába (15) beállító csavar (2) van becsavarva, amely csavaron (2) átmenő furat (20) van kiképezve, az átmenő furatban (20) további csavar (3) van elhelyezve, melynek menete (31) az alsó részben (11) kiképzett menetes 14 furathoz illesztve, a csavar (2) és a további csavar (3) együttesen differenciálcsavarként van kiképezve, mely csavarok (2, 3) egymáshoz illesztőszeg (4) révén vannak rögzítve.



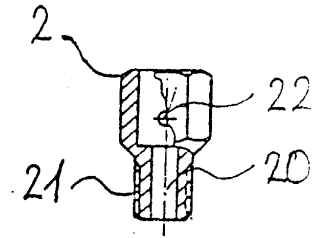
1. ábra



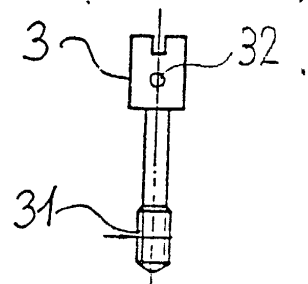
2. ábra



3. ábra



4a. ábra

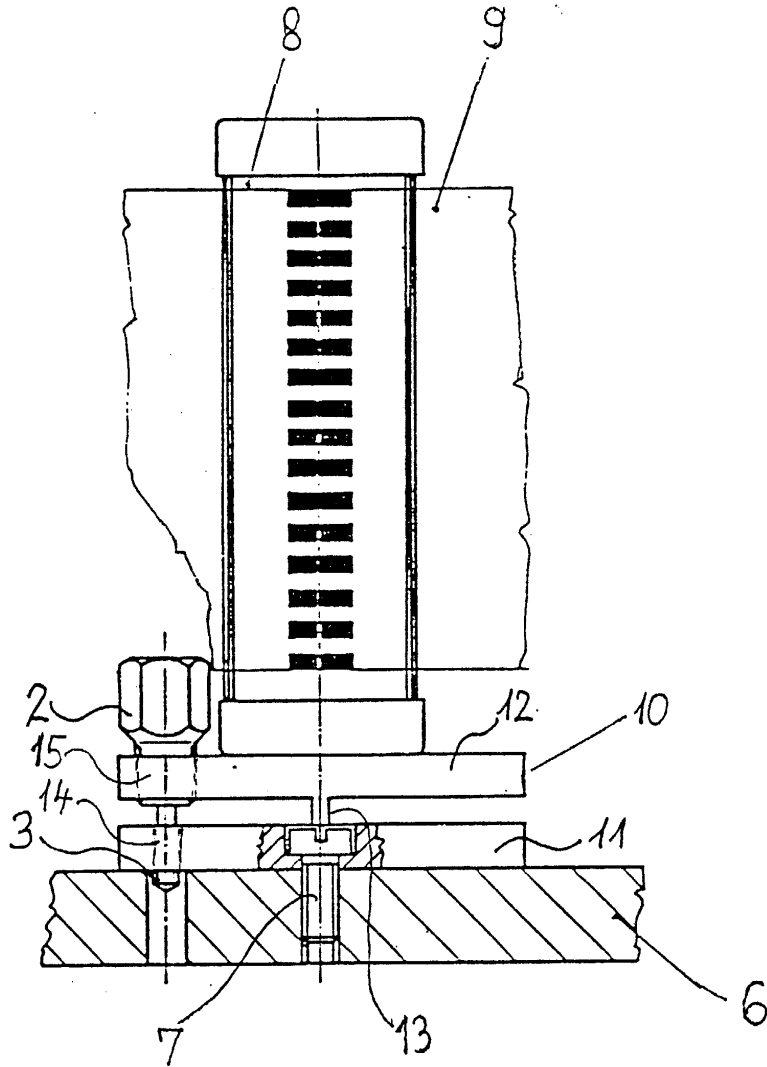


4b. ábra



4c. ábra

HU 203 607 B
Int. Cl.⁵: G 11 B 21/00



5. ábra

Kiadja: Országos Találmányi Hivatal, Budapest
Felelős kiadó: dr. Szvoboda Gabriella

KÓDEX