

MAGYAR NÉPKÖZTÁRSASÁG



SZABADALMI LEÍRÁS

ORSZÁGOS TALÁLMÁNYI HIVATAL

150.170 SZÁM

Nemzetközi osztály:
G 10 j

ME-445. ALAPSZÁM

Magyar osztály:
42 g 21-22

SZOLGÁLATI TALÁLMÁNY

Szalagvágó ollóval felszerelt magnetofon

Mechanikai Laboratórium, Budapest

Feltalálók: Jávorka Ede gépészmérnök, Budapest (60%), Zártos Alajos elektromérnök, Budapest (40%)

A bejelentés napja: 1960. október 27.

A találmány tárgya szalagvágó ollóval felszerelt magnetofon.

Mint ismeretes, rádióvállalatok, riport és egyéb magnetofon felvételeinél — főleg külső felvételeknél — mielőtt a felvett anyag az előfizetők számára műsorra kerülne, ezt egy vagy több lektorálási folyamattal átvizsgálják és a fölösleges, vagy értelmetlen szövegrészeket (köhögést, krakogást stb.) a szalagból kivágják, egyes részeket felcserélnek, majd a szalagot a vágási helyeken összeragasztják. Ezt a műveletet montírozásnak nevezik.

Erre a célra minden stúdió magnetofonon vagy montírozó magnetofonon szalagvágó olló van felszerelve. Célszerű lenne az ollót a lejátszófej középvonalában elhelyezni, mert a kivágandó szalagrész elejét és végét a lejátszófejről való behallgatással határozzák meg. Ilyen elhelyezést az eddigi szerkezeteken még nem sikerült biztosítani. Az ismert berendezéseknél szokásos megoldási mód az, hogy az ollót a lejátszófej után 5—10 cm távolságban szerelik fel és a szalagra meghatározott helyen ceruzajelzést tesznek. Ezt a jelzést azután egy, a készüléken megadott ponttal fedésbe hozva, a vágandó szalagrész éppen az olló elé kerül, megfelelő helyzetben.

Ez a módszer a montírozási munkát meglassítja és pontossága sem kielégítő. A régebben szokásos 76 cm/sec szalagsebességről ma már minden vállalat áttért 38 és 19 cm/mp szalagsebességre. Ez utóbbinál pár mm-es pontatlanság a vágásnál már tönkretetheti a riportot. A további fejlődés iránya ugyanakkor a még ennél is kisebb szalagsebességek felé mutat.

A felsorolt hátrányokat küszöböli ki a találmány szerinti olló-elrendezés, amelynél a szalagvágó ollót a magnetofon futómű szerelőlapjának síkjára alatti célszerűen a lejátszófej középvonalában, azzal szemben helyezük el és nyugalmi helyzetben sem a befűzést, sem az üzemet nem zavarja, kezét nem sértheti meg, működtetésekor azonban a szerelőlap alatti helyéről kiemelkedik és a lejátszófej résvonalában elvégzi a vágást. Ezután ismét visszasüllyed alaphelyzetbe. Ilyen módon nincs szükség szalagra írt vagy egyébként alkalmazott jelzésekre, a montírozási munkát meggyorsítja és pontosabbá teszi.

Az ollót magát célszerű több tagú csuklós rendszerű, ún. nürnbergi ollóként kiképezni és oly módon kiemelni nyugalmi helyzetéből, hogy a kiemelő szerv először emelje az ollót, majd fokozatosan mindinkább nyújtva a nürnbergi létrát, az ezek végén található vágóéleket kiemelt helyzetben zárja és ezzel a vágást végrehajtja. Erre a célja kiválóan alkalmas egy körpályán elmozduló csap, amely vízszintes helyzetből indul, tehát függőleges irányban, majd később haladási iránya fokozatosan vízszintesre fordul és ezzel a mozgással valószínűleg meg az előbb vázolt feltételeket. A csapot és a mozgatókar hosszát célszerűen akkorára választjuk, hogy vágási helyzetben az olló a magnetofonszalag hossz tengelyével célszerűen kb. 45°-os vágási szöveget zárjon be.

A kar elfordítására kézzel működtetett mechanikus vagy elektromágneses szervet használhatunk, például oly módon, hogy egy kapcsolóval

elektromágneszt működtetünk, amely az ollót mozgató kart elfordítja.

Olyan magnetofonoknál, ahol a szalag álló helyzetben is a lejátszófej közelében marad, a szalagot is ki kell emelni a lejátszófej közeléből, hogy a vágás céljára megfelelő helyet biztosítsunk. Erre a célra kiemelő szervet építhetünk be és célszerűen ezt például oly módon képezhetjük ki, hogy az ollót működtető elektromágnes bekapcsolásával kényszerkapcsolatba hozzuk oly módon, hogy például a villamos nyomógomb meghosszabbított nyomórészét képezzük ki kiemelő szervként és a nyomógomb benyomásakor egyidejűleg a kiemelést elvégezzük, majd a mágnes működteti az ollót és az a szalagot a megfelelő helyen elvágja.

A rajz a találmány szerinti szalagvágó olló-elfordezés egy példakénti kivitelét mutatja.

Az 1. és 2. ábra az ollót nyugalmi helyzetben mutatja oldalnézetben ill. felülnézetben, míg a 3. és 4. ábra hasonló elrendezés a vágás pillanatában, az 5., 6. ábra pedig magát a müncheni ollót mutatja nyitott, ill. zárt vágóélekkel.

Amint az ábrákból látható, 1 olló 2 szerelőlap síkja alatt 3 szerelvénytartón van felerősítve és 4 csap körül 5 kar segítségével mozgatható. Ha 5 kar 6 nyíl irányában elfordul, 7 tengely körül az ollót 8 borítólemez és 9 díszperem nyílásán keresztül kiemeli 10 magnetofonszalag magasságába (lásd 3. ábra), ugyanakkor ill. ezt közvetlenül megelőzően 11 kiemelő görgő a 10 magnetofonszalagot 12 lejátszófejtől 13 nyíl irányában elnyomja (lásd 2. és 4. ábra) és az olló vágását lehetővé teszi. Az olló beállítása oly

módon történik, hogy a vágás iránya körülbelül 45° szöget zárjon be a magnetofonszalag hossz-tengelyével és maga a vágás a lejátszófej 14 középvonalában történjék. Amint az 5. és 6. ábrából könnyen belátható, ha az 1 olló 15 csapja meg van fogva és 16 csapját 17 nyíl irányában elmozdítjuk, akkor az olló teljes hossza megnövekszik és 18 végőelei záródnak.

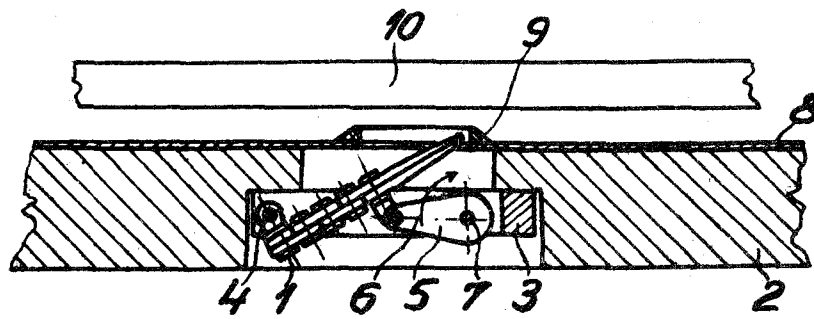
Szabadalmi igénypontok:

1. Magnetofonkészülék, két egymáshoz képest elmozduló végőelet tartalmazó szalagvágó ollóval, amelynek mágnesszalaghoz viszonyított nyugalmi helyzete a vágáskor elfoglalt helyzetétől eltér, azzal jellemezve, hogy szalagvágó ollója többtagú csuklós rendszerű, amely nyugalmi helyzetben a futómű szerelőlapjának síkja alatt helyezkedik el, míg működő helyzetben vágóéle a lejátszófej középsíkját szög alatt — előnyösen 45° -os szög alatt — keresztezi és az ollót működéskor kiemelő — például mechanikusan vagy elektromágnesesen működtetett — először kiemelő, azután a vágóéleket záró — körpályán elmozduló csapja van.

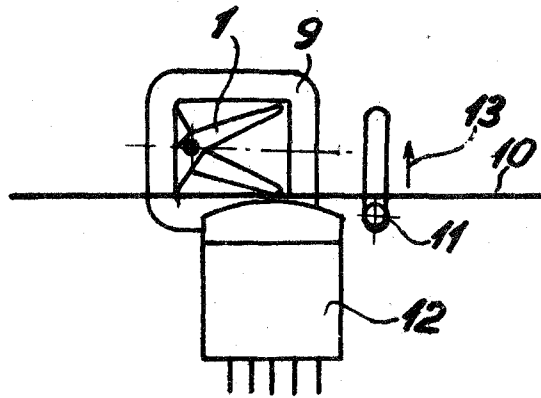
2. Az 1. igénypont szerinti készülék kiviteli alakja, azzal jellemezve, hogy mechanikus vagy elektromágneses működtetésű szalagkiemelő szerve, például kiemelő csapja van.

3. A 2. igénypont szerinti készülék kiviteli alakja, azzal jellemezve, hogy szalagkiemelő szervként a szalagvágó ollót működtető elektromágnes nyomógombjának meghosszabbított nyúlánya van kiképezve.

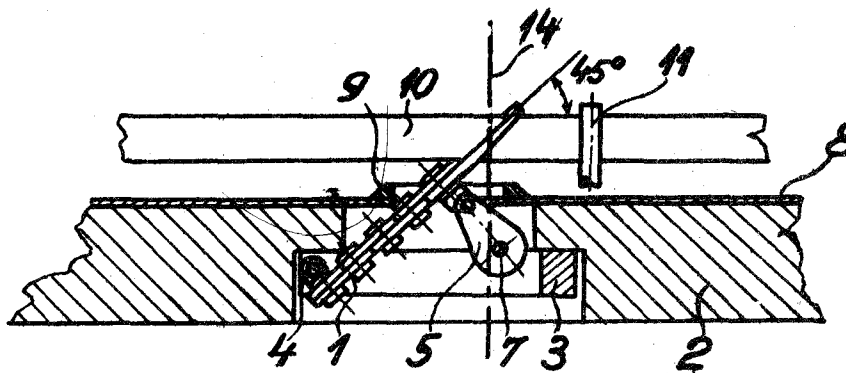
2 rajz



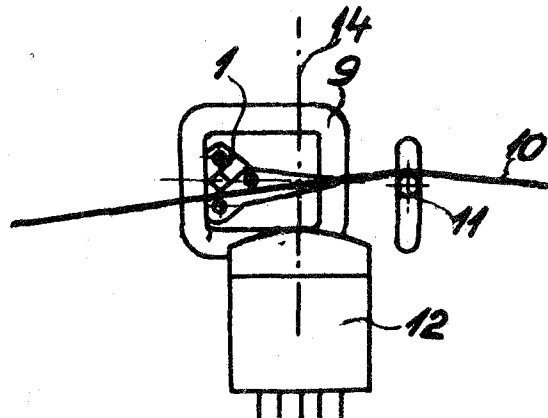
1. ábra



2. ábra

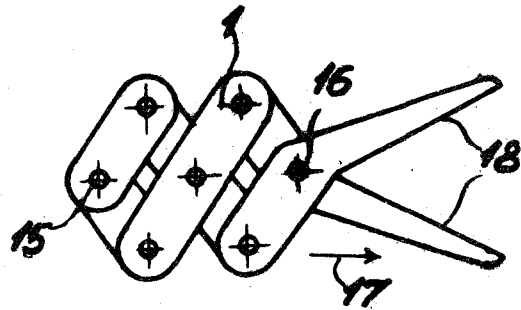


3. ábra

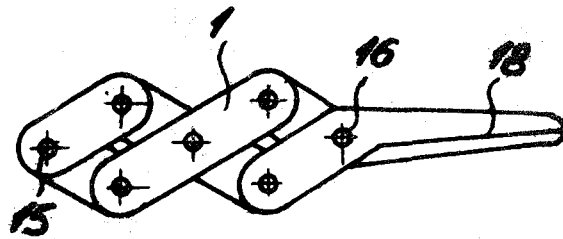


4. ábra

150170.



5. ábra



6. ábra 150170.