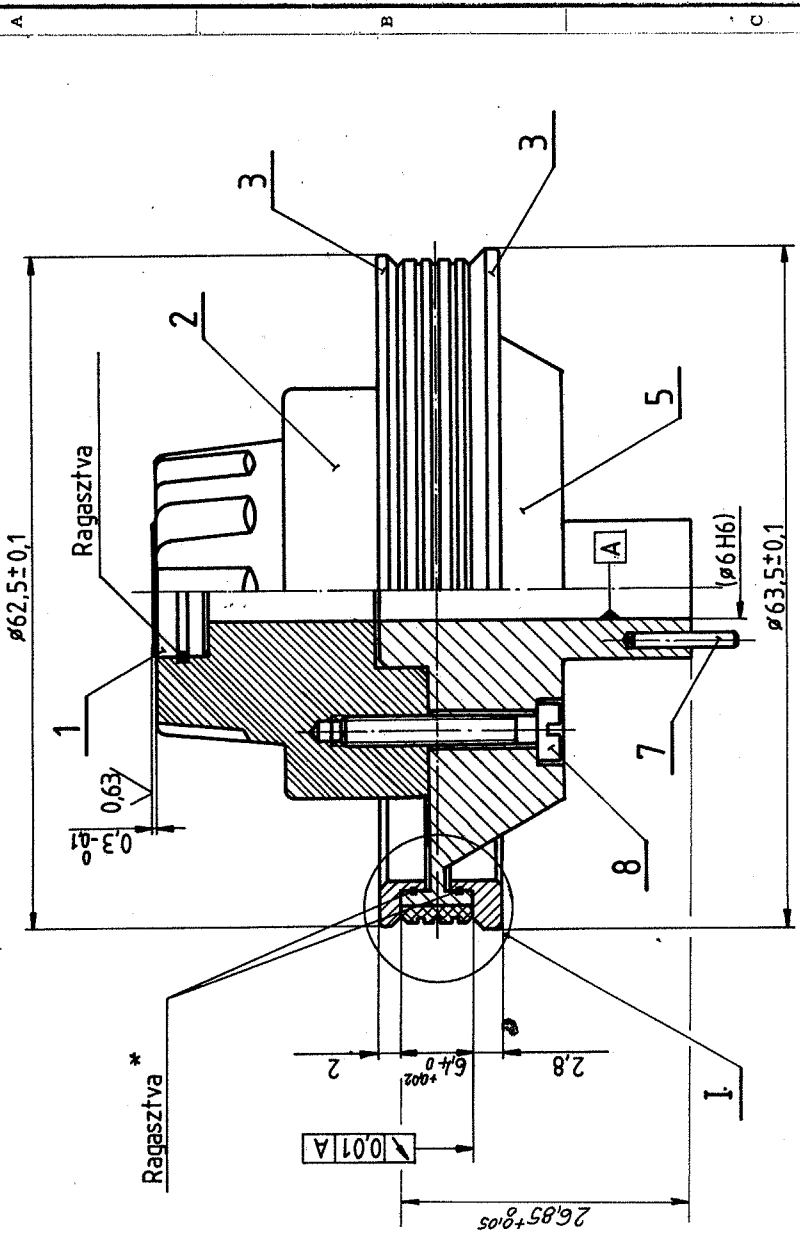


2,5

9) Konstrukciós változás újrajedva 90.08.13. **RE**
 10) 26,05^{+0,05} megadva, 6,35-0,15-ös méret 6,35-0,015-rc adta 90.11.14. **RE**
 C. 6,35-0,015-ös méret 6,4^{+0,02}-ra változott 91.03.06. **RE**



* Ragasztásnál a 2 db 3-tsz-ű Vezetőrészt az 5-tsz-ű alkatrész peremére rászorítani az utóbbi deformálása nélkül.

Tétel-szám	Db	Rajzszám Szabványszám	Megnevezés	Megnevezés Szabvány Anyag	Megjegyzés
		MSZ 6300	Szalagvezető bal		Méretar. 2:1 (M10:1)
		MSZ 6300	Szalagvezető bal		Másolat nv. l. 790
					Fausz nv. l. 850b
					Mechanikai Laboratórium
					A 801-04520-00
					9 b. c.